



# Gemeinde Wüstenrot – Energieautark bis 2020

- Dr. Dirk Pietruschka

Hochschule für Technik  
**Stuttgart**

Gefördert durch:



Bundesministerium  
für Wirtschaft  
und Energie

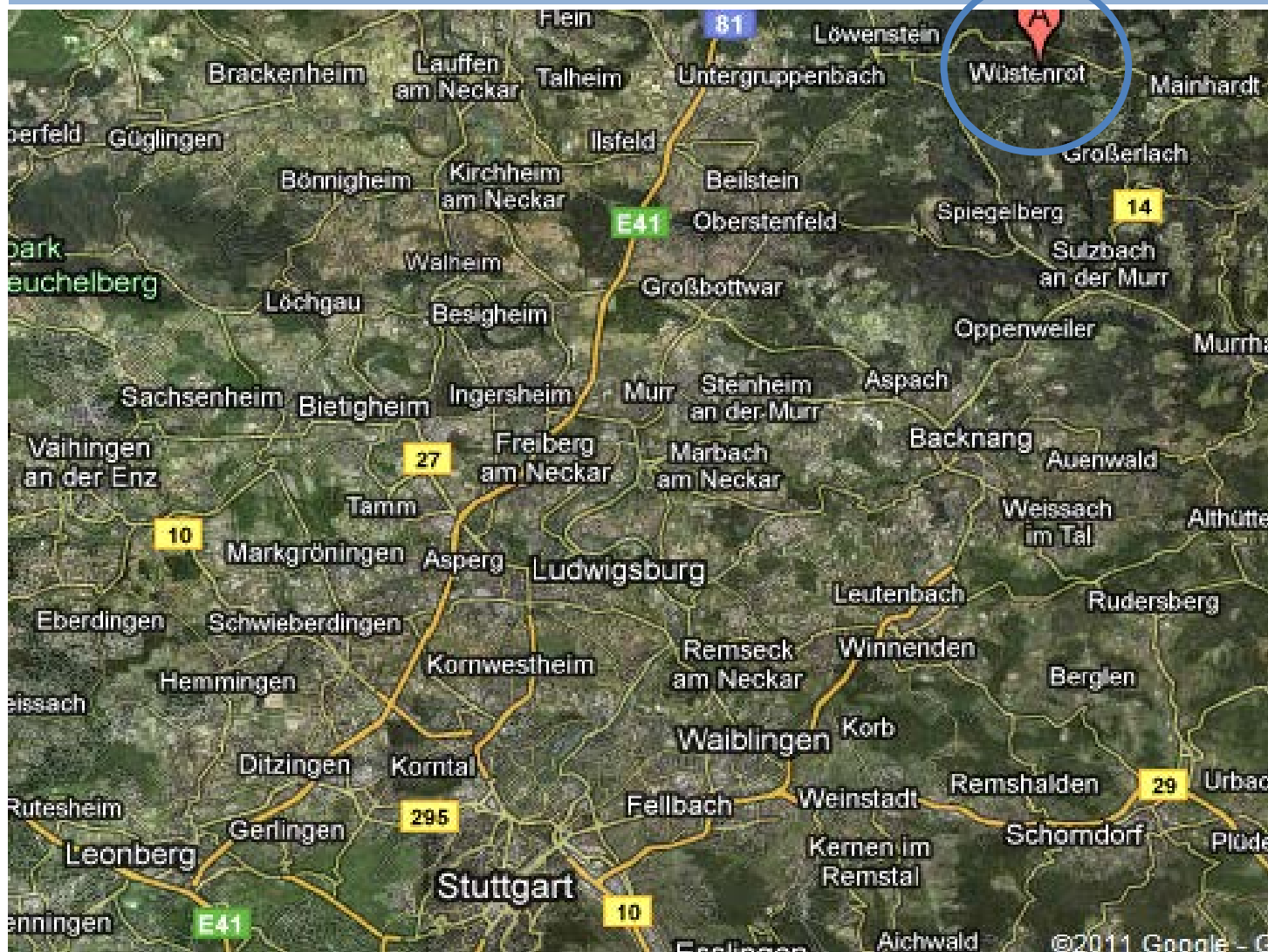
aufgrund eines Beschlusses  
des Deutschen Bundestages



## Überblick:

- Forschungsprojekt EnVisaGe
- Plusenergie-Mustersiedlung ‚Vordere Viehweide‘
- Agrothermische Wärmeversorgung / Kaltwärmenetz
- Intelligentes Lastmanagement und Virtuelles Kraftwerk
- Ausblick

## Gemeinde Wüstenrot – Topographische Lage



# Bausteine EnVisaGe

## Planungsleitfaden / Energienutzungsplan

Effizienzmaßnahmen / Erneuerbare Energien /  
SmartGrid + Stromnetzausbau / **Finanzierungsmodelle**

### **Plus-Energie-Siedlung ‚Vordere Viehweide‘**

innovative Wärmeversorgung,  
PV + Stromspeicher  
intelligentes Lastmanagement  
(ZSW, ads-tec, HFT, Vattenfall, doppelacker)

### **Biomasse-Wärmenetz mit dezentraler Solarwärme -einspeisung**

In Planung

### **Ausbaustrategien erneuerbare Energien**

Solarstrom/-wärme,  
Geothermie, Biomasse, Wind

### **Energieeffizienz- strategien**

Gebäude und  
Versorgungstechnik

### **Ausbaustrategie Stromnetz**

Smart Grid / intelligentes  
Lastmanagement

### **Bestandsanalyse**

3D-Stadtmodell, Bedarfsanalyse Wärme und Strom



## Partnerstruktur von ‚EnVisaGe‘:

### Koordination:

zafh.net - Forschungszentrum für Nachhaltige Energietechnik  
Hochschule für Technik Stuttgart  
Institutsleitung: Prof. Dr. Ursula Eicker  
Geschäftsführer: Dr. Dirk Pietruschka (Konsortialkoordinator)

### Verbundpartner:

**Dispatch Energy  
Innovations GmbH**  
Dr. Gerold Neumann

**Gemeinde Wüstenrot  
(+ emw)**  
BM Heinz Nägele  
Thomas Löffelhardt

**ads-tec GmbH**  
Armin Bossler  
Gernot Stiefel

#### Unteraufträge zafh.net:

**Universität Stuttgart**  
Institut für Feuerungs- und  
Kraftwerkstechnik (ifk)  
Dipl.-Ing. Florian Gutekunst

**Zentrum für Sonnenenergie-  
und Wasserstoff- Forschung  
Baden Württemberg (ZSW)**  
Dr.-Ing. Jann Binder

#### Unteraufträge Gemeinde:

**dieErneuerbaren**  
Dirk Storz

**Vattenfall Europe Wärme AG**  
Roland Hellmer

**Doppelacker GmbH**  
Jens Kluge; Jürgen Kluge

**ProKlima GmbH & Co. UBP KG**  
Franz Bruckner



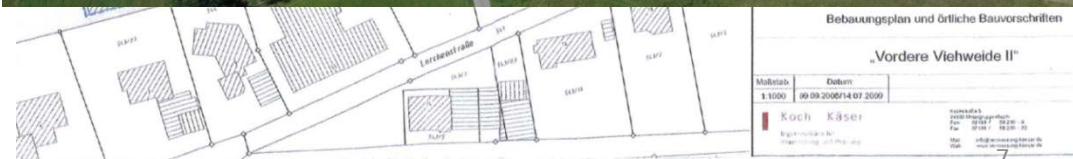
## Gemeinde Wüstenrot – Lage der Plusenergie-Mustersiedlung



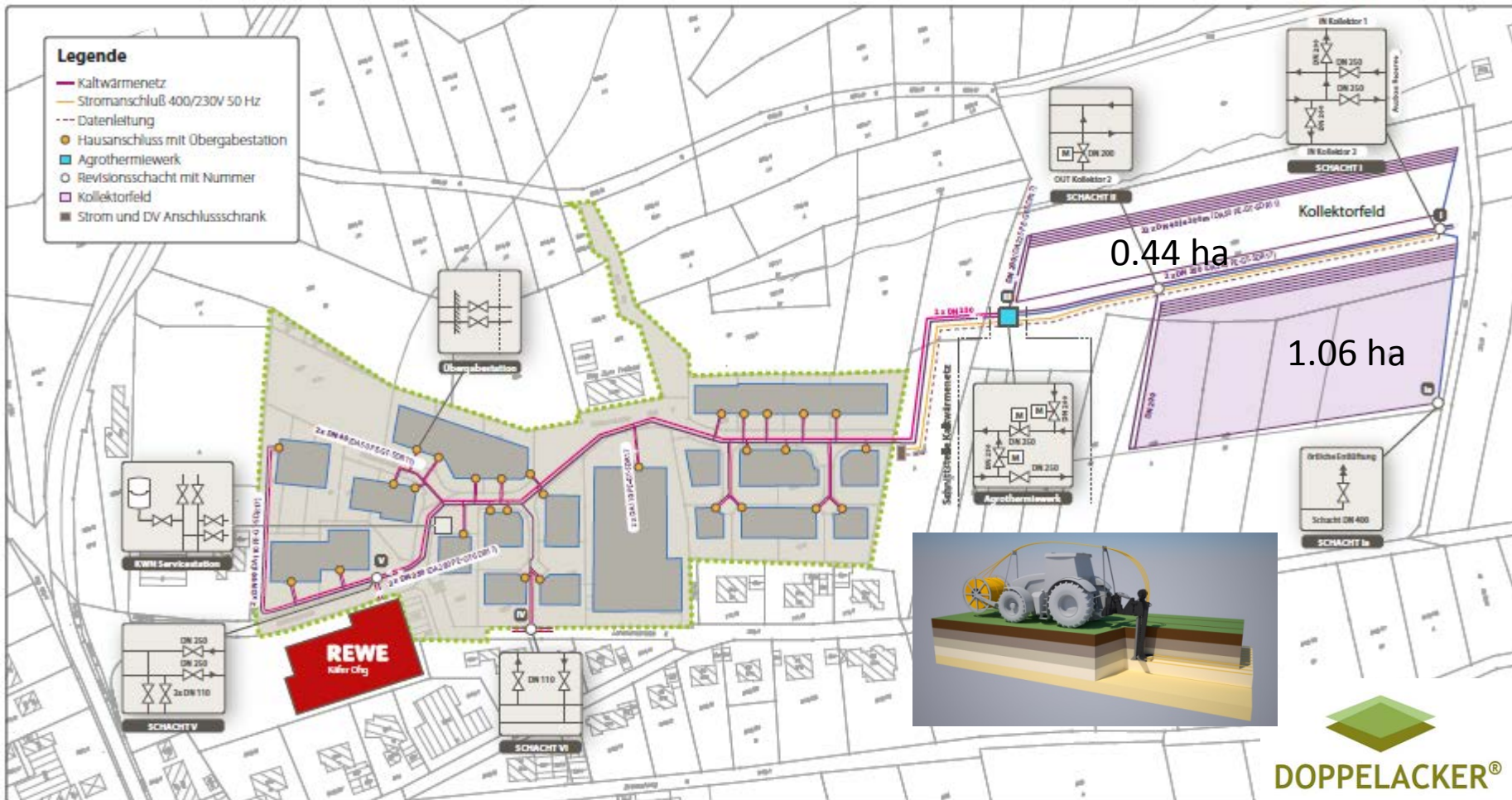


## Plus-Energie-Siedlung „Vordere Viehweide II“

- 25-34 Wohngebäude mit hohem Wärmeschutzstandard (KfW 55)
- Wärmeversorgung über Wärmepumpen mit Wärmespeicher
- Große PV-Anlagen mit 6- 10 kWp (ca. 30 – 50 m<sup>2</sup>) auf Dachflächen
- Für 10 Gebäude mit Aku-Stromspeicher für intelligentes Lastmanagement



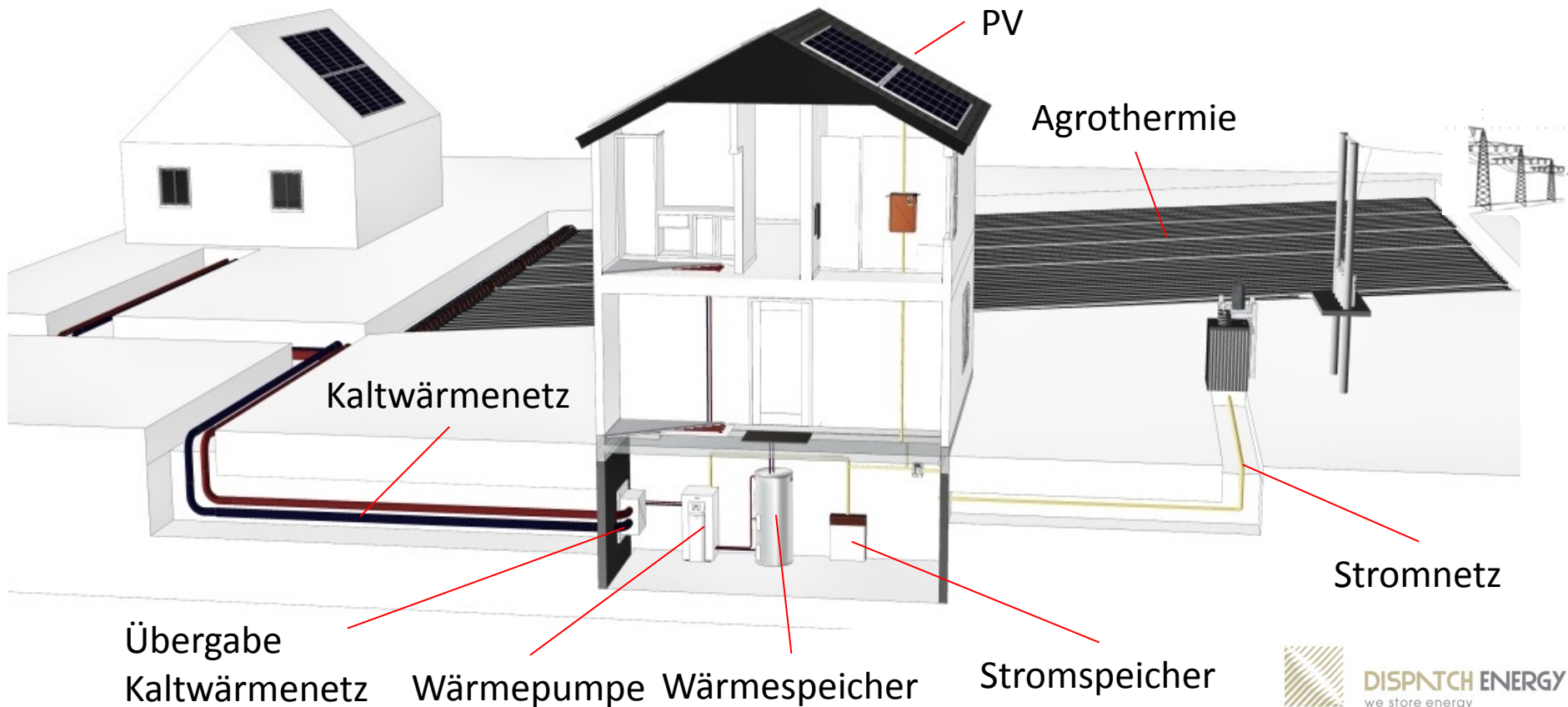
→ Wärmeversorgung über Agrothermie mit kaltem Nahwärmenetz statt  
35 Einzel-Erdsonden





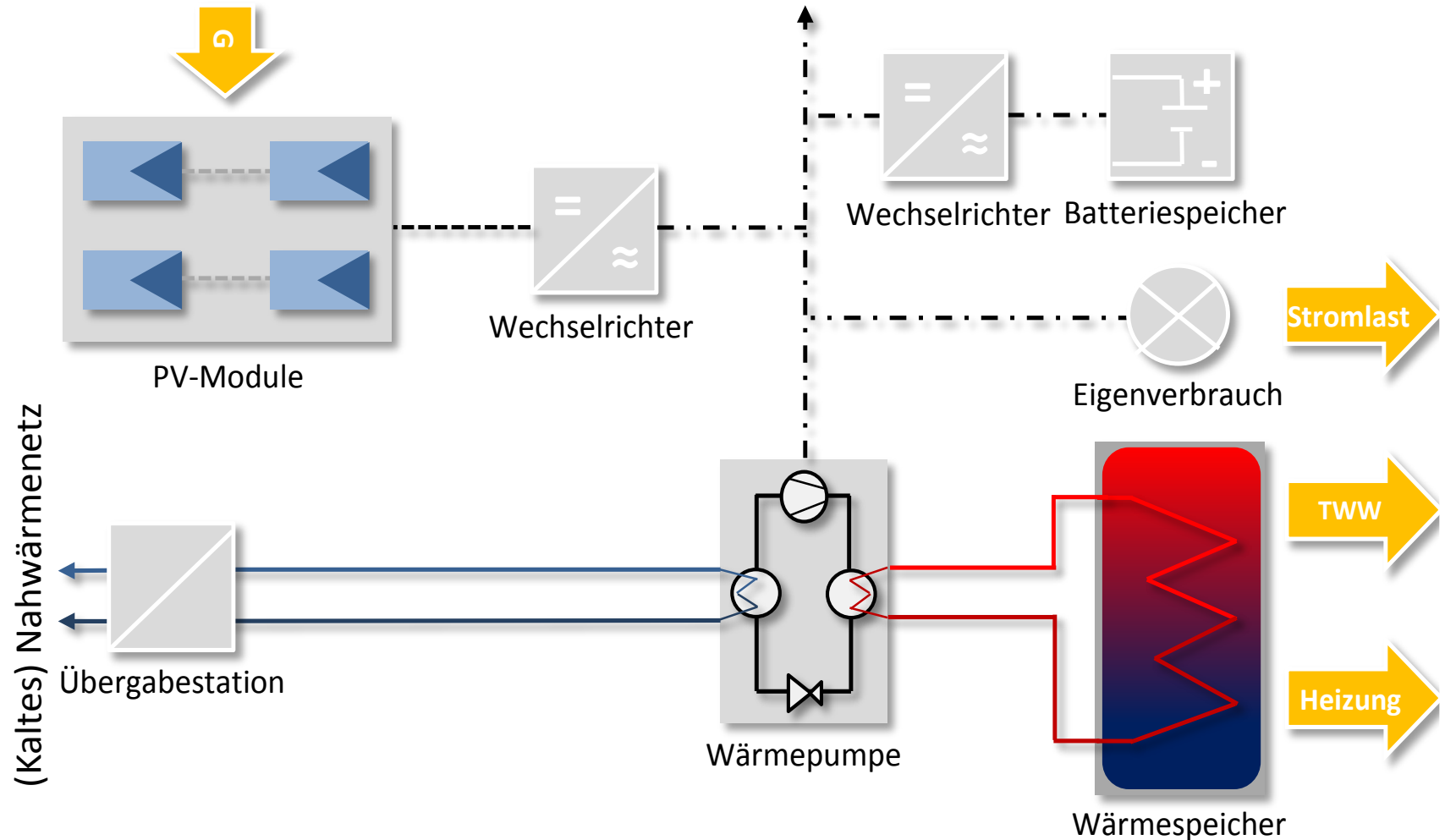
## Plus-Energie-Siedlung „Vordere Viehweide II“

- Energiekonzept mit intelligentem Last- und Speichermanagement
  - Erhöhung Eigenstromnutzung / Glättung von Lastspitzen
  - Stromnetzentlastung durch vorausschauende netzgeführte Regelung

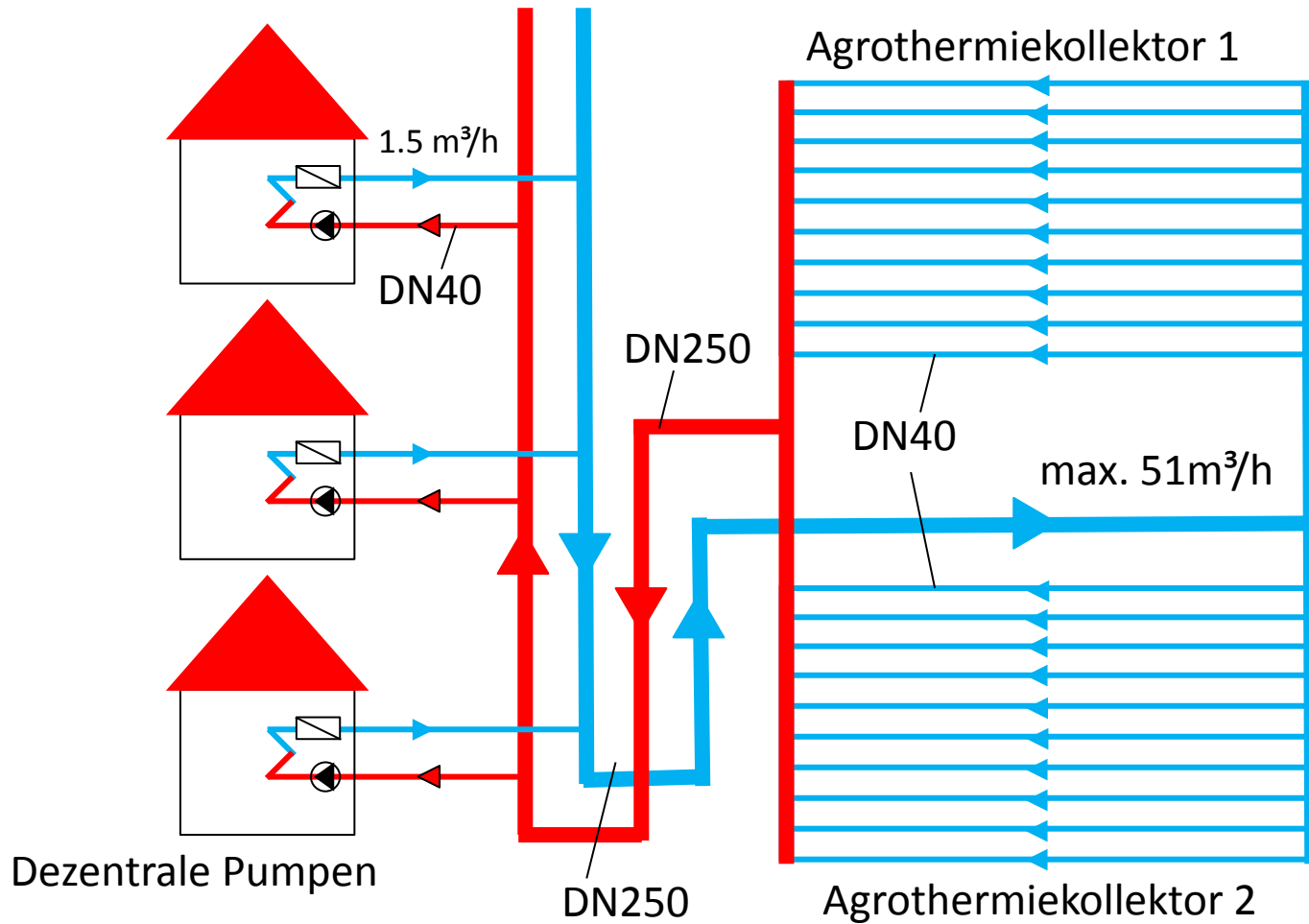


# Übersicht Energiekonzept der Gebäude

Generierte Globalstrahlung

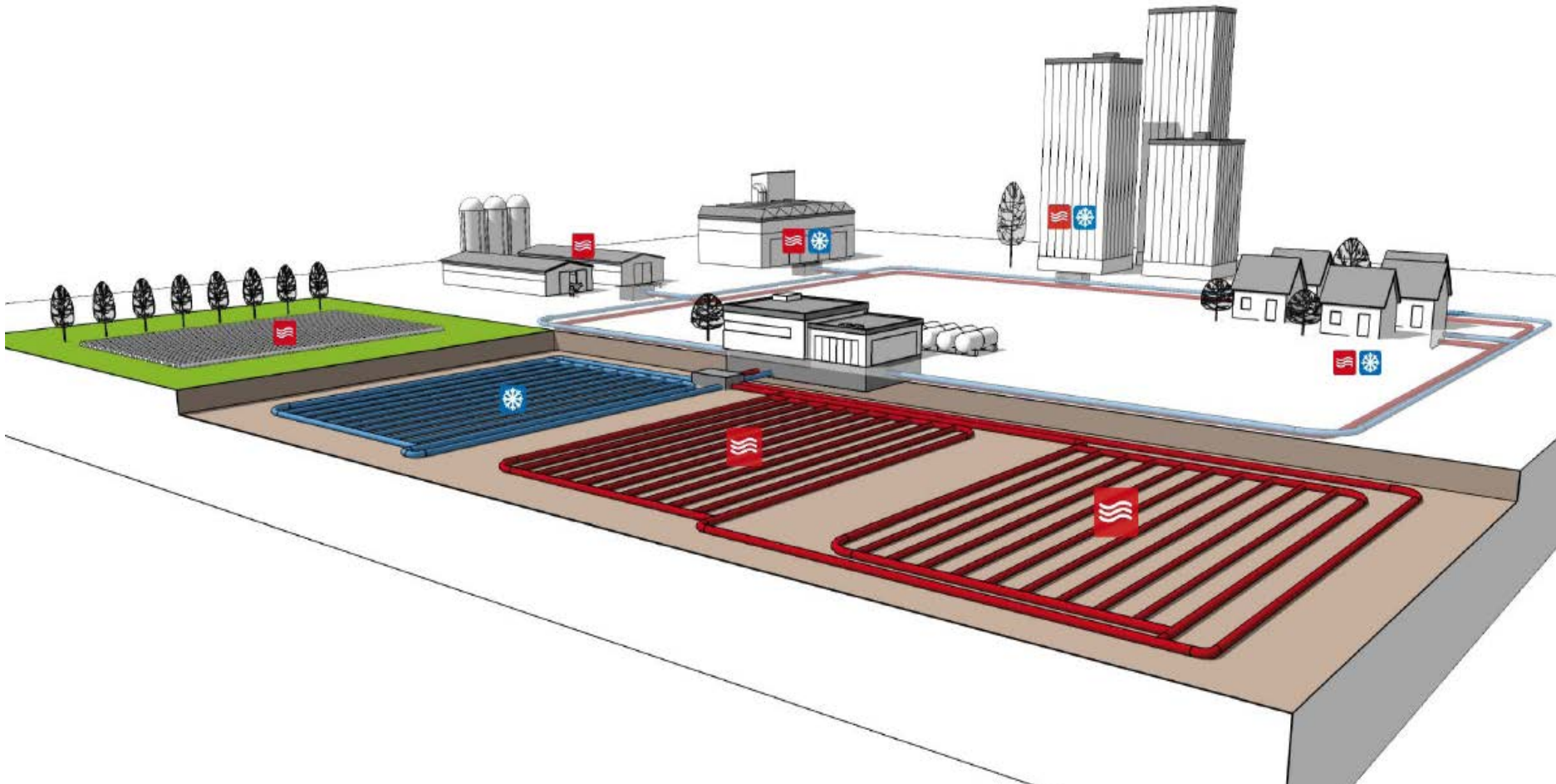


## Effiziente Systemhydraulik





# Vernetzung heterogener Verbrauchergruppen mit agrothermischen Pufferflächen



## Verlegetechnik der Argothermie

→ Großtechnische Nutzung von Geothermie







## → Modellfotos der Einpflügetechnik





## Montage der Agrothermie-Kollektorflächen



Kopfgraben: Start des Einpflügvorgangs + Anschluss an vorgefertigten Sammler



## Montage der Agrothermie-Kollektorflächen



Kopfgraben



Einpflügevorgang



Schnittfläche



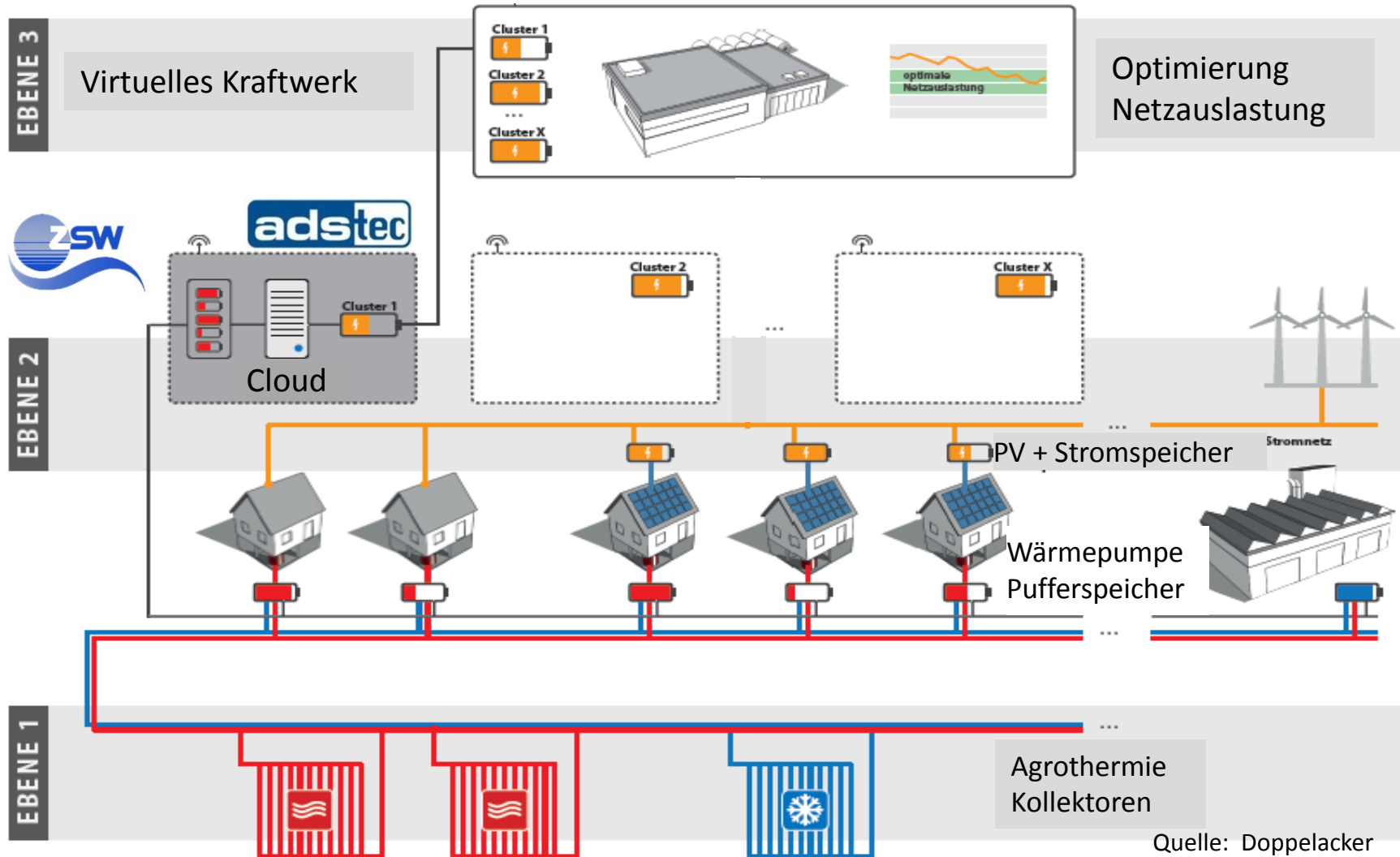
## Sieben Wohnhäuser sind fertiggestellt und hängen am Netz





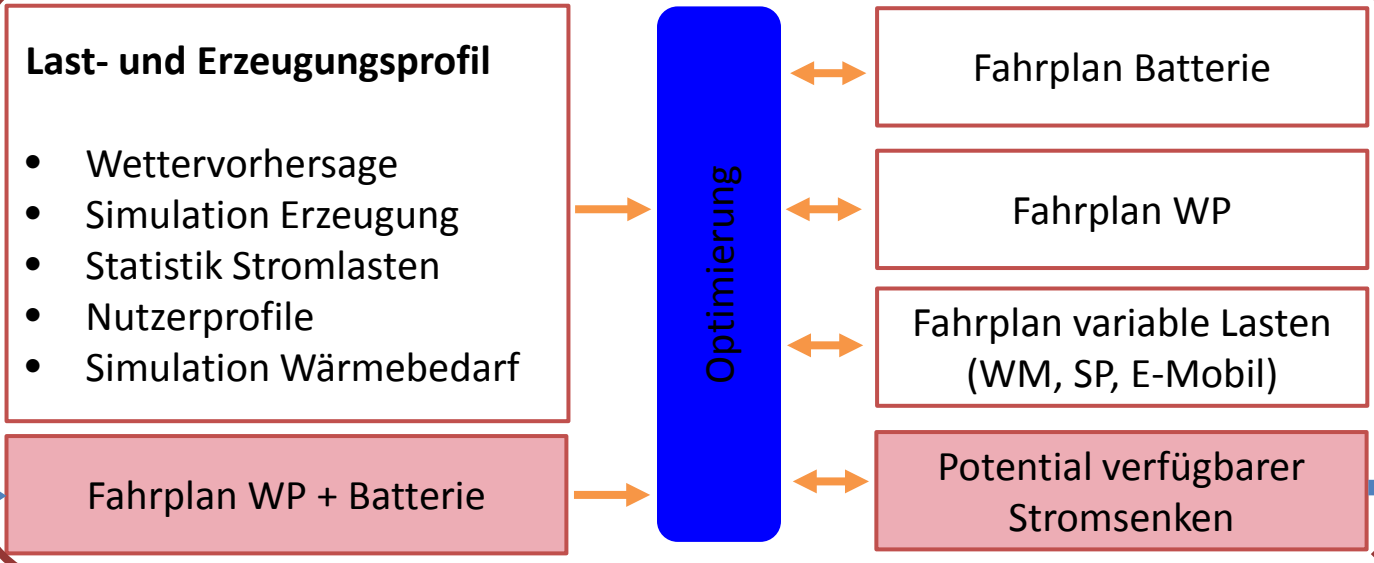
# Einbindung in das Virtuelle Kraftwerk von Vattenfall

## - Stromnetzgeführtes Lastmanagement -



# Intelligentes Lastmanagement

## Lokale Optimierung Eigenstromnutzung je Gebäude



## Übergeordnete Netzoptimierung (Vattenfall)



## **Ausblick:**

- Bebauung der Plusenergiesiedlung bis Ende 2015
- Monitoringphase Mitte 2014 bis Mitte 2016
- Modellentwicklung Agrothermiekollektor
- Umsetzung intelligentes Lastmanagement





# Vielen Dank für Ihre Aufmerksamkeit!

- Dr. Dirk Pietruschka

Hochschule für Technik  
**Stuttgart**

Gefördert durch:



Bundesministerium  
für Wirtschaft  
und Energie

aufgrund eines Beschlusses  
des Deutschen Bundestages